

CASCADA z rabatem do:

3 000 zł*



CENNIK

OPEL CASCADA.

Rok produkcji 2019 / Rok modelowy 2019.



AKTUALNA PROMOCJA

- **Rabat 2 000 zł**
- **Dodatkowy rabat przy rejestracji na portalu myOpel 1 000 zł**
- **Opel FlexCare Ochrona Pogwarancyjna i Assistance 2+2 lata/limit 60 000 km za 1 899 zł^{**}**

* Maksymalna wartość obejmuje regularny rabat 2 000 zł oraz dodatkowy rabat 1 000 zł z tytułu rejestracji klienta na portalu myOpel.

** Oferta dotyczy pakietu Ochrony Pogwarancyjnej i Opel Assistance z całkowitym limitem przebiegu 60 000 km w ciągu 4 lat eksploatacji pojazdu. Program Opel FlexCare, obejmujący do wyboru płatne Ochronę Pogwarancyjną i/lub Obsługę Okresową, Części Eksploatacyjne, z usługami Assistance, oferowany jest i obsługiwany przez Dealerów marki Opel. Ochrona Pogwarancyjna obowiązuje po wygaśnięciu gwarancji podstawowej w zakresie tożsamym z tą gwarancją, w okresie lub do osiągnięcia przebiegu maksymalnego podanych w Certyfikacie Opel FlexCare, zależnie od tego, co nastąpi jako pierwsze. Szczegóły programu, dostępne kombinacje pakietów oraz inne warianty zakresu i okresu ochrony przedstawiamy na stronie www.opel.pl/Serwis_i_akcesoria/Opel_FlexCare.

Dokładny opis całej oferty promocyjnej dostępny jest u Dealerów marki Opel. Ceny promocyjne (rekomendowane ceny detaliczne brutto pomniejszone o rabat wymieniony na pierwszej stronie cennika) dotyczą klientów indywidualnych (detalicznych). Klientów flotowych (firmy i przedsiębiorstwa prowadzące działalność gospodarczą bądź instytucje prowadzące działalność społeczną, zarejestrowane w Polsce i rejestrujące auto na terenie Polski) w sprawie zapytań ofertowych prosimy o kontakt z wybranym Dealerem marki Opel.



Ceny katalogowe		Cosmo
1.6 Turbo 136 KM Start/Stop	M6	131 300 zł
1.6 Turbo 136 KM	A6	138 300 zł
1.6 Turbo 170 KM Start/Stop	M6	139 300 zł

Dokładny opis całej oferty promocyjnej dostępny jest u Dealerów marki Opel. Ceny promocyjne (rekomendowane ceny detaliczne brutto pomniejszone o rabaty wymienione w cenniku) dotyczą klientów indywidualnych (detalicznych). Klientów flotowych (firmy i przedsiębiorstwa prowadzące działalność gospodarczą bądź instytucje prowadzące działalność społeczną, zarejestrowane w Polsce i rejestrujące auto na terenie Polski) w sprawie zapytań ofertowych prosimy o kontakt z wybranym Dealerem marki Opel.

Wyposażenie standardowe	Cosmo	
NADWOZIE		
Automatycznie sterowany miękki dach w kolorze czarnym	19T	S
Elektrycznie sterowane i podgrzewane lusterka zewnętrzne w kolorze nadwozia	DWE	S
Szyba przednia pochłaniająca promieniowanie ciepłe	AKP	S
Reflektory przeciwmgielne	T3U	S
Światła do jazdy dziennej	T3Z	S
Tylne lampy w technologii LED	UGE	S
Adaptacyjne reflektory bi-ksenonowe AFL ze spryskiwaczami i światłami LED do jazdy dziennej. <i>Zawiera: Pakiet Dobrej Widoczności</i>	A8Z	S
Zawieszenie przednie HiPerStrut	GNB	S
Zawieszenie tylne z drążkiem Watta	GNG	S
Obręcze kół ze stopów lekkich wieloramienne 18x7,5" z oponami 235/50 R18 97V	RQJ	S
Zestaw naprawczy opon	KT1	S
Obniżone zawieszenie sportowe	XJ2	S
WNĘTRZE		
Tapicerka Lumio, czarna, tkanina łączona ze skórą sztuczną z przeszyciami Indian Summer. Listwy ozdobne Piano Black.	TAJT	S
Sportowe fotele przednie	AE4/AG6	S
6-kierunkowa regulacja foteli przednich: przód-tył, góra-dół, pochylenie siedziska, pochylenie oparcia	XADU	S
Konsola centralna z przesuwającym podłokietnikiem		S
Tylne siedzenia dzielone w proporcji 50/50		S
Ręcznie obsługiwany system odchylania foteli przednich „Easy Entry”	A46	S
Klimatyzacja dwustrefowa sterowana elektronicznie	CJ2	S
Nawiewy powietrza w drugim rzędzie siedzeń		S
Komputer pokładowy z wyświetlaczem graficznym między tarczami wskaźników		S
Kierownica pokryta skórą z przyciskami sterowania	N34/UC3	S
System multimedialny CD 600 IntelliLink. <i>Zawiera: 7 głośników, łączy Bluetooth®, USB, AUX-in, wyświetlacz kolorowy 7”.</i>	UFW	S
Dodatkowa akustyczna izolacja dachu	C1Y	S
BEZPIECZEŃSTWO I UKŁADY WSPOMAGAJĄCE KIEROWCĘ		
Układ stabilizacji toru jazdy ESP®		S
Przednie i boczne pełnowymiarowe poduszki powietrzne dla kierowcy i pasażera	AJG	S
Aktywne zagłówki foteli przednich	AJF	S
Tempomat z ogranicznikiem prędkości	K33	S
Czujniki parkowania przód/tył	UD5	S
System monitorujący ciśnienie w oponach z kalibracją manualną	UJM	S
Hamulec postojowy sterowany elektrycznie. <i>Zawiera: układ wspomagania ruszania pod górę.</i>	J71	S
Wyłącznik przedniej i bocznej poduszki powietrznej pasażera		S
System przypominania o zapięciu pasów na przednich siedzeniach	UH0/UH1	S
Elektrycznie sterowane podajniki pasów bezpieczeństwa		S
Zaczepty Isofix w oparciach tylnych zewnętrznych siedzeń		S
Wyposażenie dodatkowe		
NADWOZIE		
Lakier metaliczny / perłowy / bazowy specjalny		2 300
Lakier specjalny metaliczny / perłowy		2 950
Elektrycznie składane lusterka boczne	DWF	600/P
Spryskiwacze reflektorów	CE4	500/P
Obręcze kół ze stopów lekkich wieloramienne, dwukolorowe 19x8", opony 235/45 R19 95W	RVB	1 700
Obręcze kół ze stopów lekkich 5-ramienne, 20x8,5", opony 245/40 R20 95W (dostępność zależna od wersji)	RTH/RQA	3 400
Zapasowe koło dojazdowe, stalowe 17"	RUA	300/P
WNĘTRZE		
Tapicerka Siena skórzana perforowana z elementami ze sztucznej skóry, czarna z przeszyciami „Star Silver”. <i>Zawiera: Pakiet Ergonomicznych Foteli Przednich, listwy ozdobne „Black Magic”.</i>	TAAY	6 500
Tapicerka Siena skórzana perforowana z elementami ze sztucznej skóry, beżowa. <i>Zawiera: Pakiet Ergonomicznych Foteli Przednich, listwy ozdobne „Piano Black”.</i> (dostępna z wybranymi kolorami nadwozia i dachu)	TAMD	6 500
Tapicerka Nappa Brandy skórzana perforowana, brązowa z przeszyciami Brandy i Fuchsia. <i>Zawiera: Pakiet Ergonomicznych Foteli Przednich regulowanych elektrycznie, sportową kierownicę, listwy ozdobne „Piano Black”, dywaniki welurowe czarne z obszyciem „Brandy”.</i> (dostępna z wybranymi kolorami nadwozia i dachu)	TAJU	12 000
Konsola centralna i wewnętrzne panele drzwi w kolorze czarnym „Black Magic”	VOU	500
Aluminiowe nakładki na pedały	JF5	500/P
Dywaniki welurowe	B50	250/P
Sportowa kierownica pokryta skórą, ze spłaszczonym spodem	N55	250/P
Podgrzewane koło kierownicy z podgrzewanymi fotelami przednimi	UVD+KA1	1 800
Podgrzewane fotele przednie	KA1	1 000/P
Pakiet dla palących (popielniczka i zapalniczka)	DT4	100
Deflektory na przednich i tylnych siedzeniach	CDW	700/P
Ogrzewanie postojowe	K07	6 000

Wyposażenie dodatkowe (cd.)		Cosmo
SYSTEMY MULTIMEDIALNE		
System multimedialny 950 NAVI IntelliLink z nawigacją 3D i łączami Bluetooth®, USB, AUX-in. Zawiera: 7 głośników Premium, wyświetlacz kolorowy 7", mapy Europy, komunikaty w języku polskim.	Y3I	4 000/P
Tuner radia cyfrowego DAB	U4D	1 000
Kamera cofania	UVC	1 800/P
PAKIETY WYPOSAŻENIA DODATKOWEGO		
Pakiet Dobrej Widoczności Automatyczne sterowanie światłami z czujnikiem oświetlenia (tunelowym). Światłoczułe lusterko wewnętrzne. Czujnik deszczu.	TSQ	1 200/P
Pakiet Asystent Kierowcy I Kamera Opel Eye - wskaźnik odległości do pojazdu poprzedzającego, systemy ostrzegania przed kolizją i o niezamierzonej zmianie pasa ruchu, system rozpoznawania znaków drogowych. Aktywna regulacja zasięgu świateł (tylko z A8Z). Pakiet Dobrej Widoczności.	ZQ3	3 900
Pakiet Ergonomicznych Foteli Przednich Podgrzewane ergonomiczne fotele przednie z elektryczną regulacją podparcia lędźwiowego oraz regulacją długości siedziska.	SRY	1 700
Pakiet Regulowanych Elektrycznie Foteli Przednich Elektrycznie sterowany system „Easy Entry”. Elektryczna regulacja foteli przednich w pełnym zakresie.	ST4	1 400
Pakiet Regulowanych Elektrycznie Foteli Przednich II Elektrycznie sterowany system „Easy Entry”. Elektryczna regulacja foteli przednich w pełnym zakresie. System wentylacji foteli przednich.	ST5	2 800
Pakiet Sportowy Aluminiowe nakładki na pedały. Sportowa kierownica ze spłaszczonym spodem pokryta skórą. Obręcze kół ze stopów lekkich 19x8", 10-ramienne z oponami 235/45 R19 95W.	ST3	1 800
Pakiet Ochrony Elektrycznie składane lusterka boczne. Układ ostrzegający o pojazdach w martwym polu w lusterkach zewnętrznych. System wspomagania parkowania.	AQF	2 900
Pakiet Techno System multimedialny 950 NAVI IntelliLink. Kamera cofania.	LPWO	4 400

S – wyposażenie standardowe wersji

P – opcja wyposażenia dostępna w pakietach lub w ramach innych elementów wyposażenia

Dane techniczne silników

	1.6 Turbo Start/Stop	1.6 Turbo	1.6 Turbo Start/Stop
Typ silnika	benzynowy	benzynowy	benzynowy
Norma emisji spalin	Euro 6d-temp	Euro 6d-temp	Euro 6d-temp
Skrzynie biegów	6-biegowa manualna	6-biegowa automatyczna	6-biegowa manualna
Pojemność skokowa, cm ³	1 598	1 598	1 598
Moc maksymalna, kW/KM przy obr./min	100 / 136 przy 4 000 - 6 000	100 / 136 przy 4 000 - 6 000	125 / 170 przy 4 750 - 6 000
Maks. moment obrot., Nm przy obr./min	240 przy 1 650 - 3 500	240 przy 1 650 - 3 500	280 przy 1 650 - 4 500
Prędkość maksymalna, km/h	205	200	220
Przyspieszenie 0-100 km/h, s	11,4	11,9	9,9
Zużycie paliwa, cykl mieszany, l/100 km	7,8 - 7,5	8,5 - 8,1	7,8 - 7,6
Emisja CO ₂ , cykl mieszany, g/km	177 - 170	194 - 183	178 - 172

Wartości zużycia paliwa i emisji CO₂ określone zostały na podstawie pomiarów w cyklu WLTP (światowa zharmonizowana procedura badania pojazdów lekkich), w zależności od wersji, zgodnie z Rozporządzeniami (WE) nr 715/2007, nr 2017/1153 oraz nr 2017/1151. Cykl pomiaru zużycia paliwa i emisji spalin WLTP składa się z kilku faz, które symulują najczęstsze profile jazdy: miejski (low), podmiejski (medium), w ruchu przyspieszonym (high) i autostradowy (extra high). Tabela pokazuje wartości od najwyższych do najniższych, uzyskane z uwzględnieniem wyposażenia dodatkowego pojazdu, dla wersji w europejskim standardzie wyposażenia. Wartości mogą odbiegać od rzeczywistych, ponieważ nie uwzględniają różnicowanego stylu i warunków jazdy. Wszystkie informacje były aktualne w momencie publikacji materiału. Opel Poland Sp. z o.o. oraz Dealerzy marki Opel zastrzegają sobie prawo do zmian specyfikacji produktów. Indywidualne uzgodnienie właściwości, ceny oraz specyfikacji technicznej pojazdu następuje w umowie sprzedaży zawieranej z Dealerem marki Opel. Aktualne informacje dostępne są na www.opel.pl oraz u Dealerów marki Opel.

Wymiary, masy, pojemności

Nadwozie

Długość całkowita: 4 696 mm
 Wysokość całkowita (bez obciążenia): 1 443 mm
 Szerokość ze złożonymi/rozłożonymi lusterkami: 1 839/2 020 mm
 Rozstaw osi: 2 695 mm
 Rozstaw kół przód/tył: 1 587 / 1 587 mm

Bagażnik (wg ECE)

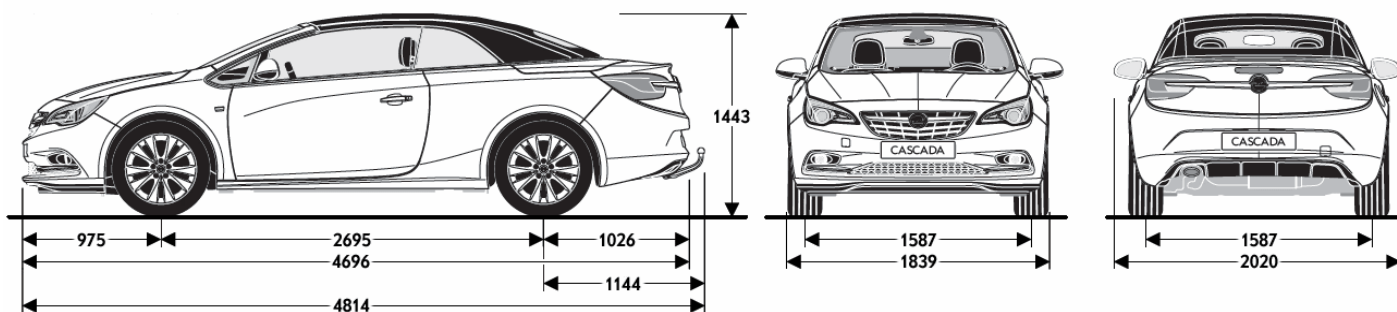
Pojemność bez składania siedzeń (dach otwarty/zamknięty): 280/350 litrów
 Pojemność po złożeniu siedzeń (dach otwarty/zamknięty): 530/630 litrów
 Szerokość między nadkolami: 1 027 mm
 Długość podłogi bagażnika bez składania siedzeń: 1 121 mm
 Długość podłogi bagażnika po złożeniu siedzeń: 1 818 mm

Masy (ECE)

Masa własna (w zależności od wersji): 1 639-1 789 kg
 Dopuszczalna masa całkowita (w zależności od wersji): 2 150-2 2 170kg
 Ładowność (w zależności od wersji): 370-437 kg

Średnica zawracania

Między krawężnikami: 11,8 m
 Między ścianami: 12,2 m



Uwaga – niniejsza publikacja jest wyciągiem z pełnego cennika, a dostępność niektórych elementów wyposażenia może być ograniczona lub też uzależniona od zamówienia opcji dodatkowych. Szczegółowych wyjaśnień udziela Dealer marki Opel. Złożone opcje wyposażenia dodatkowego, które składają się z kilku połączonych elementów (np. reflektory bixenonowe AFL+ zawierają również spryskiwacze reflektorów czy światła dzienne LED), mogą zawierać w swoim opisie również te elementy, które stanowią już wyposażenie standardowe wyższej wersji wyposażeniowej danego modelu. Każdy element i pakiet wyposażenia jest oznaczony kodem fabrycznym (np. „UVC”, co tu oznacza kamerę cofania). Oznaczenia te znajdują się w drugiej kolumnie tabeli.

Wszystkie ceny zawarte w niniejszym cenniku są rekomendowanymi cenami detalicznymi brutto, zawierającymi opłatę za transport samochodu, podatek VAT oraz podatek akcyzowy zależny od typu homologacji i od pojemności silnika. Rekomendowane ceny detaliczne brutto w przypadku specjalnego wyposażenia będą ważne jedynie wtedy, gdy wyposażenie to zostanie zamówione jednocześnie z danym modelem pojazdu. Podane ceny obowiązują dla modeli w lakierach bazowych – inne rodzaje lakierów dostępne są za dopłatą. Powyższe ceny mogą ulec zmianom w zależności od zmiany cen wprowadzonych przez producenta, jak również zmian w podatkach i przepisach celnych. Niniejszy cennik unieważnia wszystkie uprzednio publikowane cenniki, które niniejszym przestają obowiązywać. Przedstawione informacje są aktualne w chwili ukazania się niniejszej publikacji. Producent zastrzega sobie w każdej chwili prawo do zmian zarówno w zakresie oferowanych modeli, ich kolorów, budowy i wyposażenia. Niniejszy cennik nie stanowi oferty w rozumieniu prawa i jest publikowany jedynie dla celów informacyjnych bez żadnej odpowiedzialności. Informacje dotyczące dostępności prezentowanych modeli oraz aktualnych cen detalicznych można uzyskać u Dealera marki Opel. Informacje na temat złomowania samochodów, przydatności do odzysku i recyklingu są dostępne pod adresem internetowym www.opel.pl

Opel Poland, Warszawa, 18 marca 2019 r.