



**CENNIK**

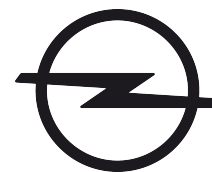
# OPEL GRANDLAND X.

Rok produkcji 2019 / Rok modelowy 2019.

## AKTUALNA PROMOCJA

- Zapytaj Dealera o aktualną ofertę promocyjną
- Opel FlexCare Ochrona Pogwarancyjna i Assistance 2+2 lata/limit 60 000 km za **1 199 zł\*\***

\*Oferta dotyczy pakietu Ochrony Pogwarancyjnej i Opel Assistance z całkowitym limitem przebiegu 60 000 km w ciągu 4 lat eksploatacji pojazdu. Program Opel FlexCare, obejmujący do wyboru płatne Ochronę Pogwarancyjną i/lub Obsługę Okresową, Części Eksploatacyjne, z usługami Assistance, oferowany jest i obsługiwany przez Dealerów marki Opel. Ochrona Pogwarancyjna obowiązuje po wygaśnięciu gwarancji podstawowej w zakresie tożsamym z tą gwarancją, w okresie lub do osiągnięcia przebiegu maksymalnego podanych w Certyfikacie Opel FlexCare, zależnie od tego, co nastąpi jako pierwsze. Szczegóły programu, dostępne kombinacje pakietów oraz inne warianty zakresu i okresu ochrony przedstawiamy na stronie [www.opel.pl/Serwis\\_i\\_akcesoria/Opel\\_FlexCare](http://www.opel.pl/Serwis_i_akcesoria/Opel_FlexCare). Dokładny opis całej oferty promocyjnej dostępny jest u Dealerów marki Opel. Ceny promocyjne (rekomendowane ceny detaliczne brutto pomniejszone o rabat wymieniony na pierwszej stronie cennika) dotyczą klientów indywidualnych (detalicznych). Klientów flotowych (firmy i przedsiębiorstwa prowadzące działalność gospodarczą bądź instytucje prowadzące działalność społeczną, zarejestrowane w Polsce i rejestrujące auto na terenie Polski) w sprawie zapytań ofertowych prosimy o kontakt z wybranym Dealerem marki Opel.



Ceny katalogowe		Enjoy	Design Line	Elite	Ultimate
1.2 Turbo 130 KM Start/Stop	M6	97 900 zł	106 500 zł	110 700 zł	127 600 zł
1.2 Turbo 130 KM Start/Stop	A8	105 900 zł	114 500 zł	118 700 zł	135 600 zł
1.6 Turbo 180 KM Start/Stop	A8	–	–	130 950 zł	147 850 zł
1.5 Diesel 130 KM Start/Stop	M6	110 400 zł	119 000 zł	123 200 zł	140 100 zł
1.5 Diesel 130 KM Start/Stop	A6	118 400 zł	127 000 zł	131 200 zł	148 100 zł
2.0 Diesel 177 KM Start/Stop	A8	–	136 000 zł	140 200 zł	157 100 zł

Dokładny opis całej oferty promocyjnej dostępny jest u Dealerów marki Opel. Ceny promocyjne (rekomendowane ceny detaliczne brutto pomniejszone o rabaty wymienione w cenniku) dotyczą klientów indywidualnych (detalicznych). Klientów flotowych (firmy i przedsiębiorstwa prowadzące działalność gospodarczą bądź instytucje prowadzące działalność społeczną, zarejestrowane w Polsce i rejestrujące auto na terenie Polski) w sprawie zapytań ofertowych prosimy o kontakt z wybranym Dealerem marki Opel.

Wyposażenie standardowe i opcje dodatkowe		Enjoy	Design Line	Elite	Ultimate
Układ ABS oraz stabilizacji toru jazdy ESP® z układem wspomagania ruszania na pochyłościach HSA	FX3+KB5	S	S	S	S
Przednie i boczne poduszki powietrzne kierowcy i pasażera oraz kurtynowe poduszki powietrzne	AY2	S	S	S	S
System przypominania o zapięciu pasów przód/tył	UH5+UHG+UHH	S	S	S	S
System multimedialny R4.0 IntelliLink z łączami Bluetooth®, USB, AUX-in. <i>Zawiera: 6 głośników, kolorowy ekran dotykowy 7"; system obsługi komend głosowych przez smartfon</i>	IOA+UW6	S	S	-	-
Klimatyzacja sterowana manualnie	C67	S	S	-	-
Dodatkowe elektryczne ogrzewanie w systemie nawiewu powietrza (standard tylko z silnikami diesla)	C32	-/S	-/S	-/S	-/S
Komputer pokładowy	U68	S	S	S	S
Wyświetlacz graficzny 3,5" pomiędzy wskaźnikami	UDD	S	S	S	S
Tempomat z funkcją ogranicznika prędkości	K33	S	S	S	S
Przednia kamera rozpoznająca znaki ograniczenia prędkości	UVX	S	S	S	S
Układ ostrzegania o niezamierzonej zmianie pasa ruchu	UFL	S	S	-	-
Koło kierownicy pokryte skórą, z przyciskami sterowania	N34+UC3	S	S	S	S
Tapicerka materiałowa czarna Berson, fotele komfortowe	TAT3	S	S	-	-
Fotel kierowcy z regulacją w 6 kierunkach (wzdłużną, wysokości, pochylenia oparcia)	AH3	S	S	-	-
Fotel pasażera z regulacją w 4 kierunkach (wzdłużną, pochylenia oparcia)	AG5	S	S	-	-
Zaczepy i-Size do fotelików dziecięcych na tylnych zewnętrznych siedzeniach oraz na fotelu pasażera z przodu	AT3+AC4	S	S	S	S
Konsola centralna z przesuwającym podłokietnikiem i schowkiem	DBU	S	S	S	S
Zdalnie sterowany zamek centralny		S	S	S	S
Elektrycznie sterowane szyby przednie i tylne		S	S	S	S
Elektrycznie sterowane i podgrzewane lusterka zewnętrzne w kolorze nadwozia	DXK	S	S	S	S
Obręcze kół ze stopów lekkich 17x7,0" z oponami 215/65R17 99V	RSB	S	-	-	-
System monitorujący ciśnienie w oponach	UJO	S	S	S	S
Elektrycznie sterowany hamulec postojowy	J71	S	S	S	S
Czujnik parkowania z tyłu	UD7	S	-	-	-
Wycieraczka tylnej szyby	C25	S	S	S	S
Światła tylne w technologii LED	UGE	S	S	S	S
<b>Pakiet Komfortowy</b>					
Tylne siedzenia dzielone w proporcji 60/40, oświetlenie w przestrzeni bagażowej, podwójna regulowana podłoga bagażnika Flex Floor.	PS1	900/P	S	S	S
Gniazdko 12V w 2. rzędzie siedzeń oraz bagażnika	PS2	250	S	S	-
Czujnik parkowania przód/tył	UD5	P	S	S	-
Kamera cofania	UVC	3 000/P	S	2 000/P	-
Dach i nakładki lusterek w kolorze czarnym (dostępność w zależności od wybranego koloru nadwozia)	41T	P	S	2 900	S
Srebrne nakładki na dolnych częściach zderzaków z przodu i z tyłu	8EE+VEV	P	S	S	S
Chromowana listwa w linii okien bocznych	MDQ	P	S	S	S
Przyciemniane szyby tylne boczne oraz bagażnika	AKO	800/P	S	800	S
Obręcze kół ze stopów lekkich 18x7,5", z oponami 225/55R18 98V	PZW	1 400	S	S	-
Reflektory przeciwmgielne	T3U	1 000	S	1 000	S

Wyposażenie standardowe i opcje dodatkowe		Enjoy	Design Line	Elite	Ultimate
System multimedialny Navi 5.0 IntelliLink z nawigacją 3D i łączami Bluetooth®, USB. <i>Zawiera: kolorowy ekran dotykowy 8" , mapy Europy</i>	IO6	3 900/P	3 900/P	S	S
Klimatyzacja dwustrefowa sterowana elektronicznie	CJ2	1 500/P	1 500/P	S	S
<b>Pakiet Dobrej Widoczności</b> Światłoczułe lusterko wewnętrzne, czujnik deszczu, automatyczne sterowanie światłami z czujnikiem oświetlenia (tunelowym) i asystentem świateł drogowych.	CWX	800/P	800/P	S	S
<b>Pakiet 5*NCAP</b> Wskaźnik odległości do pojazdu poprzedzającego z systemem ostrzegania przed kolizją i automatycznego hamowania przy niskich prędkościach, system wykrywania zmęczenia kierowcy, układ aktywnego utrzymania pasa ruchu.	2F6	2 000	2 000	S	S
Układ ostrzegania o pojeździe w martwym polu (w lusterkach bocznych)	UDQ	P	P	S	S
Tapicerka materiałowa Harlekin, czarna z elementami z sztucznej skóry. <i>Sportowe fotele przednie. Fotel kierowcy AGR z ręczną regulacją długości siedziska (wysuwana poduszka). Elektryczna regulacja podparcia lędźwiowego fotela kierowcy.</i>	TATO	–	–	S	S
Fotel kierowcy z regulacją w 8 kierunkach (wzdłużną, wysokości, pochylenia oparcia, pochylenia siedziska)	AH4	P	P	S	S
Fotel pasażera z regulacją w 6 kierunkach (wzdłużną, wysokości, pochylenia oparcia)	AG6	P	P	S	–
Elektrycznie składane lusterka zewnętrzne z podświetleniem podłoża	DXJ	P	P	S	S
Ozdobne nakładki progów drzwi przednich „Opel”	B9K	–	–	S	S
Dodatkowe oświetlenie w przednich drzwiach i konsoli środkowej	C70	P	P	S	S
Przednie osłony przeciwsłoneczne z lusterkami i podświetleniem	D6I	–	–	S	S
<b>Pakiet Zimowy 2</b> Podgrzewane fotele przednie i tylne zewnętrzne oraz koło kierownicy. Pakiet Komfortowy. (niższa cena z tapicerką TATM/TAT4)	2EC	2 500 (1 000)	2 500 (1 000)	2 500 (1 000)	S
<b>Fotel pasażera AGR</b> (regulacja w 8 kierunkach) – ręczna regulacja długości (wysuwana poduszka), wysokości i nachylenia siedziska, elektryczna regulacja podparcia lędźwiowego (tylko z tapicerką TATL/TATO)	A53	1000/P	1000/P	1000/P	S
Zaawansowany pilot parkowania (kierowanie półautomatyczne)	UFQ	P	P	P	S
System automatycznego sterowania zamkami drzwi i zapłonem Open&Start <i>Zawiera: elektrycznie otwierane i zamykane drzwi bagażnika</i>	ATH	–	–	3 100	S
Elektrycznie otwierane i zamykane drzwi bagażnika	TC2	–	–	P	S
Obręcze kół ze stopów lekkich 19x7,5" z oponami 235/50R19 99V	RZA	–	–	–	S
<b>Pakiet Parkuj i Jedź 3</b> Elektrycznie składane lusterka zewnętrzne z podświetleniem podłoża, panoramiczna kamera cofania 360 stopni z czujnikami parkowania przód/tył, zaawansowany pilot parkowania, układ ostrzegania o pojeździe w martwym polu, system multimedialny Navi 5.0 IntelliLink	2F1	–	–	4 000	S
Podgrzewana szyba przednia	C50	800/P	800/P	800	S
Aluminiowe sportowe nakładki pedałów	JF5	300	300	300	S
Tuner cyfrowy DAB	U2Q	800	800	800	S
Gniazdko 230V w 2. rzędzie siedzeń oraz gniazdko 12V w bagażniku	1RL	600/P	350/P	350/P	S
Reflektory AFL3 LED <i>Zawierają: asystenta świateł drogowych.</i> (tylko z Pakietem Dobrej Widoczności)	T95	5 900/P	5 900/P	5 400/P	S

Wypożyczenie dodatkowe		Enjoy	Design Line	Elite	Ultimate
<b>NADWOZIE</b>					
Lakier metaliczny		2 500	2 500	2 500	2 500
Lakier specjalny		3 500	3 500	3 500	3 500
Relingi dachowe w kolorze srebrnym	VGA	800	800	800	800
Panoramyczne okno dachowe z przesłoną słoneczną (nie dostępne z relingami VGA)	CFD	2 900	2 900	2 900	2 900
Obrożce kół ze stopów lekkich 18x7,5" dwukolorowe, z oponami 225/55R18 98V	RQH/RQK	-	800	800	-
Obrożce kół ze stopów lekkich 18x7,5" z oponami wielosezonowymi M+S o zmniejszonych oparach toczenia 225/55R18 SL 98V	RSZ	2 200	800	800	0
Obrożce kół ze stopów lekkich 19x7,0" z oponami o zmniejszonych oparach toczenia 235/50R19 99V (dostępne tylko z manualną skrzynią biegów)	RT6	3 300	-	1 900	0
Zapassowe koło dojazdowe 18x4,0" z oponą 135/80R18 104V i podnośnikiem	RUP	600/P	600/P	600/P	600/P
Zestaw naprawczy do opon (nie dostępny z kołem dojazdowym RUP)	KTI	150	150	150	150
Hak holowniczy	VQ9	3 300	3 300	3 300	3 300
<b>WNĘTRZE</b>					
Tapicerka materiałowa Harlekin, czarna z elementami ze sztucznej skóry. <i>Sportowe fotele przednie. Fotel kierowcy AGR z ręczną regulacją długości siedziska (wysuwana poduszka). Elektryczna regulacja podparcia lędźwiowego fotela kierowcy. Kieszenie z tyłu oparcia foteli przednich.</i>	TATL	2 500	2 500	-	-
Tapicerka materiałowa Harlekin, beżowa z elementami ze sztucznej skóry. <i>Sportowe fotele przednie AGR z ręczną regulacją długości siedziska (wysuwane poduszki) i z elektryczną regulacją podparcia lędźwiowego. Kieszenie z tyłu oparcia foteli przednich.</i>	TATP	-	-	1 300	1 300
Tapicerka skórzana perforowana Claudia, czarna z elementami ze sztucznej skóry. <i>Sportowe fotele przednie AGR, wentylowane i podgrzewane, z elektryczną regulacją podparcia lędźwiowego. Tylnie siedzenia dzielone w proporcji 60/40. Kieszenie z tyłu oparcia foteli przednich. Klimatyzacja dwustrefowa sterowana elektronicznie. Podgrzewana kierownica. Dodatkowe oświetlenie w przednich drzwiach, konsoli środkowej i przestrzeni bagażowej. Podwójna, regulowana podłoga bagażnika Flex Floor.</i>	TATM/TAT4	10 000	10 000	7 000	7 000
Sportowe koło kierownicy pokryte skórą, płaskie u dołu (tylko z Pakietami Zimowymi)	N35	800	800	800	800
System dźwiękowy premium Denon z subwooferem i wzmacniaczem w bagażniku	UQS	-	-	2 900	2 900
Ładowarka indukcyjna telefonu w podłokietniku	K4C	700/P	700/P	700	700
Odtwarzacz CD w przednim schowku pasażera (tylko z systemem multimedialnym IO6)	TG5	600/P	600/P	600	600
Siatka oddzielająca przestrzeń bagażową od pasażerskiej	AP9	500	500	500	500
Pakiet dla palących (popielniczka i zapalniczka)	DT4	100	100	100	100
Rolety na tylnych szybach bocznych	DI2	400	400	400	400
<b>BEZPIECZEŃSTWO I UKŁADY WSPOMAGAJĄCE KIEROWCĘ</b>					
Alarm	PS6	1 600/P	1 600/P	1 600/P	1 600
Tempomat adaptacyjny (Stop&Go z automatyczną skrzynią biegów)	K38/KSA	3 000	3 000	3 000	3 000
<b>PAKIETY WYPOSAŻENIA DODATKOWEGO</b>					
<b>Pakiet 120 Lat</b>					
Ozdobne nakładki progów, oznaczenie i dywaniki „120”. Obrożce kół ze stopów lekkich 17" lakierowane, z oponami 215/65R17 99V (tylko z tapicerką TAT3)	1RK	1 750	900	-	-
<b>Pakiet Kierowcy</b>					
Reflektory AFL3 LED, Pakiet Dobrej Widoczności, podgrzewana szyba przednia, gniazdko 230V w 2. rzędzie siedzeń oraz gniazdko 12V w bagażniku	LPQF/LPQG	5 950	5 950	4 950	-
<b>Pakiet Flotowy</b>					
Alarm, zapassowe koło dojazdowe 18x4,0", welurowe dywaniki podłogowe	LPQA	2 000	2 000	2 000	2 000
<b>Pakiet Wizualny 1</b>					
Przyciemniane szyby tylne boczne oraz bagażnika, chromowana listwa w linii okien bocznych, srebrne nakładki na dolnych częściach zderzaków z przodu i z tyłu.	WFY	3 900	S	-	-
<b>Pakiet Wizualny „Czarny dach”</b>					
Przyciemniane szyby tylne boczne oraz bagażnika, chromowana listwa w linii okien bocznych, srebrne nakładki na dolnych częściach zderzaków z przodu i z tyłu. Dach i nakładki lusterek w kolorze czarnym. (dostępność w zależności od wybranego koloru nadwozia)	WFY+41T	6 800	S	-	-
<b>Pakiet Techno</b>					
System multimedialny Navi 5.0 IntelliLink, ładowarka indukcyjna telefonu, odtwarzacz CD	LPQB	4 000	4 000	-	-
<b>Pakiet Parkuj i Jedź 1</b>					
Elektrycznie składane lusterka zewnętrzne z podświetleniem podłoża, czujnik parkowania przód/tył	2EX	1 950	-	-	-
<b>Pakiet Parkuj i Jedź 2</b>					
Elektrycznie składane lusterka zewnętrzne z podświetleniem podłoża, kamera cofania z czujnikami parkowania przód/tył, zaawansowany pilot parkowania, układ ostrzegania o pojeździe w martwym polu	2F7	3 500	2 500	2 500	-
<b>Pakiet Zimowy 1</b>					
Podgrzewane fotele przednie oraz koło kierownicy	2EB	1 500	1 500	1 500	-
<b>Pakiet Na Wszystkie Drogi</b>					
Układ IntelliGrip ułatwiający jazdę po wymagających nawierzchniach, obrożce kół ze stopów lekkich 18x7,5", 5-ramienne, z oponami wielosezonowymi 225/55R18 98V M+S (element obowiązkowy pakietu)	PS4	1 500	1 500	1 200	1 200
<b>Pakiet Sport</b>					
Przycisk zmiany trybu jazdy SPORT (dostępny tylko dla 2.0 Diesel 177 KM, tylko z systemem IO6)	WPK	-	-	3 900	3 900

S – wyposażenie standardowe wersji P – opcja wyposażenia dostępna w pakietach lub w ramach innych elementów wyposażenia

## Dane techniczne

	1.2 Turbo 130 KM Start/Stop	1.2 Turbo 130 KM Start/Stop	1.6 Turbo 180 KM Start/Stop	1.5 Diesel 130 KM Start/Stop	1.5 Diesel 130 KM Start/Stop	2.0 Diesel 177 KM Start/Stop
Typ silnika	benzynowy	benzynowy	benzynowy	turbodiesel	turbodiesel	turbodiesel
Skrzynie biegów	6-biegowa manualna	8-biegowa automatyczna	8-biegowa automatyczna	6-biegowa manualna	6-biegowa automatyczna	8-biegowa automatyczna
Pojemność skokowa, cm <sup>3</sup>	1 199	1 199	1 598	1 499	1 499	1 997
Moc maks., kW/KM przy obr./min	96/130 przy 5 500	96/130 przy 5 500	133/180 przy 5 500	96/130 przy 3 750	96/130 przy 3 750	130/177 przy 3 750
Maks. moment obrotowy, Nm przy obr./min	230 przy 1 750	230 przy 1 750	250 przy 1 750	300 przy 1 750	300 przy 1 750	400 przy 2 000
Prędkość maksymalna, km/h	188	196	220	192	192	211
Przyspieszenie, 0-100 km/h, s	10,1	10,4	8,8	10,9	10,5	9,5
Zużycie paliwa, cykl mieszany, l/100 km	7,1 – 6,5	7,6 – 6,9	7,8 – 7,3	5,9 – 5,0	6,3 – 5,2	6,6 – 6,1
Emisja CO <sub>2</sub> , cykl mieszany, g/km	161 – 147	171 – 155	177 – 165	153 – 130	166 – 136	173 – 160

Wartości zużycia paliwa i emisji CO<sub>2</sub> określone zostały na podstawie pomiarów w cyklu WLTP (światowa zharmonizowana procedura badania pojazdów lekkich), w zależności od wersji, zgodnie z Rozporządzeniami (WE) nr 715/2007, nr 2017/1153 oraz nr 2017/1151. Cykl pomiaru zużycia paliwa i emisji spalin WLTP składa się z kilku faz, które symulują najczęstsze profile jazdy: miejski (low), podmiejski (medium), w ruchu przyspieszonym (high) i autostradowy (extra high). Tabela pokazuje wartości od najwyższych do najniższych, uzyskane z uwzględnieniem wyposażenia dodatkowego pojazdu, dla wersji w europejskim standardzie wyposażenia. Wartości mogą odbiegać od rzeczywistych, ponieważ nie uwzględniają różnicowanego stylu i warunków jazdy. Wszystkie informacje były aktualne w momencie publikacji materiału. Opel Poland Sp. z o.o. oraz Dealerzy marki Opel zastrzegają sobie prawo do zmian specyfikacji produktów. Indywidualne uzgodnienie właściwości, ceny oraz specyfikacji technicznej pojazdu następuje w umowie sprzedaży zawieranej z Dealerem marki Opel. Aktualne informacje dostępne są na [www.opel.pl](http://www.opel.pl) oraz u Dealerów marki Opel.

## Wymiary, masy, pojemności

### Nadwozie

Długość całkowita: 4 477 mm  
 Wysokość całkowita: 1 609 mm  
 Szerokość ze złożonymi/rozłożonymi lusterkami: 1 906/2098 mm  
 Rozstaw osi: 2 675 mm  
 Rozstaw kół przód/tył (maks.): 1 595/1 610 mm

### Bagażnik (wg ECIE)

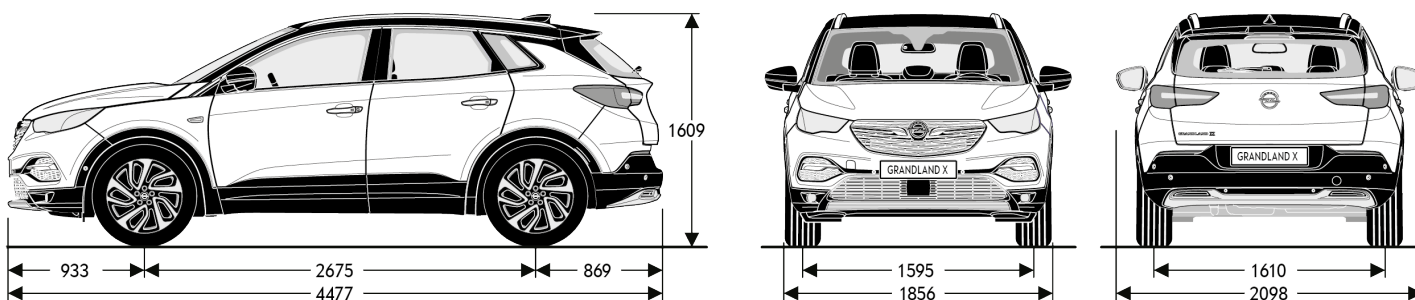
Pojemność bez składania siedzeń: 514 litrów  
 Pojemność po złożeniu siedzeń (do dachu): 1 652 litrów

### Masy (wg EEC)

Masa własna (w zależności od wersji): 1 370 – 1 575 kg  
 Dopuszczalna masa całkowita (w zależności od wersji): 1 930 – 2 090 kg  
 Ładowność (w zależności od wersji): 577 – 608 kg  
 Dopuszczalne obciążenie dachu: 85 kg

### Średnica zawracania

Między krawężnikami: 11,05  
 Między ścianami: b.d.



Uwaga – niniejsza publikacja jest wyciągiem z pełnego cennika, a dostępność niektórych elementów wyposażenia może być ograniczona lub też uzależniona od zamówienia opcji dodatkowych. Szczegółowych wyjaśnień udziela Dealer marki Opel. Złożone opcje wyposażenia dodatkowego, które składają się z kilku połączonych elementów (np. reflektory AFL zawierają tylne światła w technologii LED), mogą zawierać w swoim opisie również te elementy, które stanowią już wyposażenie standardowe wyższej wersji wyposażeniowej danego modelu. Każdy element i pakiet wyposażenia jest oznaczony kodem fabrycznym (np. „UD7”, co tu oznacza czujniki parkowania z tyłu). Oznaczenia te znajdują się w drugiej kolumnie tabeli. Wszystkie ceny zawarte w niniejszym cenniku są rekomendowanymi cenami detalicznymi brutto, zawierającymi opłatę za transport samochodu, podatek VAT oraz podatek akcyzowy zależny od typu homologacji i od pojemności silnika. Rekomendowane ceny detaliczne brutto w przypadku specjalnego wyposażenia będą ważne jedynie wtedy, gdy wyposażenie to zostanie zamówione jednocześnie z danym modelem pojazdu. Podane ceny obowiązują dla modeli w lakierach bazowych – inne rodzaje lakierów dostępne są za dopłatą. Powyższe ceny mogą bez uprzedzenia ulec zmianom w zależności od zmiany cen wprowadzonych przez producenta, jak również zmian w podatkach i przepisach celnych. Niniejszy cennik unieważnia wszystkie uprzednio publikowane cenniki, które niniejszym przestają obowiązywać. Przedstawione informacje są aktualne w chwili ukazania się niniejszej publikacji. Producent zastrzega sobie w każdej chwili prawo do zmian zarówno w zakresie oferowanych modeli, ich kolorów, budowy i wyposażenia. Niniejszy cennik nie stanowi oferty w rozumieniu prawa i jest publikowany jedynie dla celów informacyjnych bez żadnej odpowiedzialności. Informacje dotyczące dostępności prezentowanych modeli oraz aktualnych cen detalicznych można uzyskać u Dealera marki Opel. Informacje na temat złomowania samochodów, przydatności do odzysku i recyklingu są dostępne pod adresem internetowym [www.opel.pl](http://www.opel.pl).

Opel Poland, Warszawa, 13 lutego 2019 r.