



CENNIK

OPEL CORSA

Rok produkcji 2019 / Rok modelowy 2019.



AKTUALNA PROMOCJA

- Zapytaj Dealera o aktualną ofertę promocyjną
- Opel FlexCare Ochrona Pogwarancyjna i Assistance 2+2 lata/limit 60 000 km za **799 zł***

*Oferta dotyczy pakietu Ochrony Pogwarancyjnej i Opel Assistance z całkowitym limitem przebiegu 60 000 km w ciągu 4 lat eksploatacji pojazdu. Program Opel FlexCare, obejmujący do wyboru płatne Ochronę Pogwarancyjną i/lub Obsługę Okresową, Części Eksploatacyjne, z usługami Assistance, oferowany jest i obsługiwany przez Dealerów marki Opel. Ochrona Pogwarancyjna obowiązuje po wygaśnięciu gwarancji podstawowej w zakresie tożsamym z tą gwarancją, w okresie lub do osiągnięcia przebiegu maksymalnego podanych w Certyfikacie Opel FlexCare, zależnie od tego, co nastąpi jako pierwsze. Szczegóły programu, dostępne kombinacje pakietów oraz inne warianty zakresu i okresu ochrony przedstawiamy na stronie www.opel.pl/Serwis_i_akcesoria/Opel_FlexCare. Dokładny opis całej oferty promocyjnej dostępny jest u Dealerów marki Opel. Ceny promocyjne (rekomendowane ceny detaliczne brutto pomniejszone o rabat wymieniony na pierwszej stronie cennika) dotyczą klientów indywidualnych (detalicznych). Klientów flotowych (firmy i przedsiębiorstwa prowadzące działalność gospodarczą bądź instytucje prowadzące działalność społeczną, zarejestrowane w Polsce i rejestrujące auto na terenie Polski) w sprawie zapytań ofertowych prosimy o kontakt z wybranym Dealerem marki Opel.



Ceny katalogowe		Enjoy	120 lat	Color Edition
1.2 (70 KM)	M5	48 050 zł	51 350 zł	53 650 zł
1.4 (75 KM)	M5	48 950 zł	52 250 zł	54 550 zł
1.4 (90 KM)	M5	50 850 zł	54 150 zł	56 450 zł
1.4 (90 KM) Start/Stop	M5	52 050 zł	55 350 zł	57 650 zł
1.4 (90 KM) LPG	M5	55 850 zł	59 150 zł	61 450 zł
1.4 (90 KM)	A6	57 850 zł	61 150 zł	63 450 zł
1.4 Turbo (100 KM) Start/Stop	M6	55 800 zł	59 100 zł	61 400 zł

Dokładny opis całej oferty promocyjnej dostępny jest u Dealerów marki Opel. Ceny promocyjne (rekomendowane ceny detaliczne brutto pomniejszone o rabaty wymienione w cenniku) dotyczą klientów indywidualnych (detalicznych). Klientów flotowych (firmy i przedsiębiorstwa prowadzące działalność gospodarczą bądź instytucje prowadzące działalność społeczną, zarejestrowane w Polsce i rejestrujące auto na terenie Polski) w sprawie zapytań ofertowych prosimy o kontakt z wybranym Dealerem marki Opel.

Wyposażenie standardowe		Enjoy	120 lat	Color Edition
Układ stabilizacji toru jazdy ESP® z systemem Traction Control	FZ3	S	S	S
Układ wspomagający ruszanie na pochyłościach HSA	KB5	S	S	S
System monitorowania ciśnienia w oponach	UJM	S	S	S
Tryb City wspomagania układu kierowniczego (nieдоступny przy zamówieniu kamery Opel Eye)	---	S	S	S
Przednie i boczne poduszki powietrzne kierowcy i pasażera oraz kurtynowe poduszki w obu rzędach	AYC	S	S	S
Elektrycznie sterowane szyby przednie	AXG+AEF	S	S	S
Zdalnie sterowany centralny zamek	AU3	S	S	S
Elektrycznie sterowane lusterka zewnętrzne w kolorze nadwozia, wsporniki lusterek czarne	CMSA	S	S	S
Tapicerka materiałowa, czarna (Shimmer)	TANP	S	-	-
Obrożce kół stalowe 14" z oponami 185/70 R14 (nieдоступne dla silnika 1.4 100 KM)	RRB+QTX	S/-	-	-
Obrożce kół stalowe 15" z oponami 185/65 R15 (standard tylko dla silnika 1.4 100 KM)	RRL+50G	350/S	-	-
Zestaw naprawczy do opon z kompresorem	KTI	S	S	S
Fotele przednie komfortowe	A51	S	S	-
Kolumna kierownicy regulowana w pionie i poziomie	N37	S	S	S
Światła do jazdy dziennej	T3Z	S	S	S
Klimatyzacja sterowana ręcznie	C60	S	S	S
Komputer pokładowy	U68	S	S	S
Monochromatyczny wyświetlacz graficzny z białym podświetleniem między wskaźnikami	UDC	S	S	S
Regulacja wysokości fotela kierowcy	AH3	S	S	S
Czarna folia na słupkach B (dla jasnych kolorów nadwozia)	BW7	S	S	S
Klamki zewnętrzne w kolorze nadwozia	D75	S	S	S
Obrożce kół ze stopów lekkich 15" z oponami 185/65 R15	5PQ+50G	-	S	-
Tapicerka materiałowa Allure, czarna	TAVJ	-	S	-
Ozdobne nakładki wewnętrznych progów drzwiowych z przodu	B9K	-	S	-
Dywaniki podłogowe „120”	BDN	-	S	-
Oznaczenie nadwozia „120”	2HA	-	S	-
Tapicerka materiałowa, czarna (Lace) lub czarna w szarą kratkę (Network)	TAGU/TANR	-/500	-	S
Fotele przednie sportowe	AE4	P	-	S
Radioodbiornik R3.0: 4 głośniki, złącze AUX-in	CR01	1 500/P	1 500/P	S
Kierownica trójramienna pokryta skórą z przyciskami sterowania, tempomat	N34	700/P	700/P	S
Obrożce kół stalowe 16" z oponami 195/55 R16	RRX+R10	700	-	S
Wyposażenie dodatkowe				
NADWOZIE				
Lakier bazowy specjalny/metaliczny	---	2 000	2 000	2 000
Lakier metaliczny specjalny	---	2 500	2 500	2 500
Przeciemiające szyby tylna oraz boczne tylne	AKO	650/P	650	650/P
Elektrycznie sterowane i podgrzewane lusterka zewnętrzne w kolorze nadwozia	CMSG	350	350	350
Światła do jazdy dziennej LED	CHSB	650	650	650
Reflektory przeciwmgielne	CFL1	800/P	800/P	800/P
Reflektory przeciwmgielne z chromowanymi elementami ozdobnymi	CFL2	-	-	1 000
Reflektory bixenonowe z funkcją statycznego doświetlenia zakrętów i światłami do jazdy dziennej LED	T4F	3 200	P	3 200
Obrożce kół strukturalne stalowe 15" z oponami 185/65 R15	SKJ+50G	1 350	-	-
Obrożce kół ze stopów lekkich 15" z oponami 185/65 R15	RRK+50G	2 350	-	-
Obrożce kół ze stopów lekkich 16" z oponami 195/55 R16	RRZ/WQS+R10	3 550/3 350	1 000	2 650
Obrożce kół ze stopów lekkich 17" z zawieszeniem sportowym XJ2	RZS(WQX)	-	-	3 650-4 150
Koło zapasowe pełnowymiarowe 14" lub 15" (dostępność zależna od wybranych obrożczy kół, nieдоступne z LPG)	QQ5	350	350	-
Koło zapasowe dojazdowe 16" (dostępność zależna od wybranych obrożczy kół, nieдоступne z LPG)	N65	350	350	350
Zawieszenie sportowe ze wspomaganie układu kierowniczego o zmiennej, sportowej charakterystyce (tylko z wybranymi obrożczami kół 16 i 17")	XJ2	1 200/P	1 200/P	1 200/P
WNĘTRZE				
Kolorowy panel dekoracyjny (dostępność zależna od wersji, tapicerki i koloru nadwozia)		200/P	200	200/P
Regulacja wysokości fotela pasażera	AG6	300	300	300
Oparcie tylnej kanapy dzielone w proporcji 60/40	AM9	400/P	400/P	400/P
Podwójna podłoga bagażnika	D7E	200	200	200
Klimatyzacja sterowana elektronicznie, jednostrefowa	C68	1 600/P	-	1 600/P
Lampki do czytania z przodu	C95	150/P	150/P	150/P
Radioodtworacz CD 3.0 BT: 6 głośników, łącząca Bluetooth®, AUX-in, USB (tylko z kierownicą N34)	CR02	2 500/P	2 500/P	1 000
System multimedialny R4.0 IntelliLink: kolorowy wyświetlacz dotykowy 6,95", 6 głośników, łącząca Bluetooth®, USB (tylko z kierownicą N34)	CR03	4 000	4 000	2 500
System multimedialny Navi4.0 IntelliLink z nawigacją 3D: mapy Europy, kolorowy wyświetlacz dotykowy 6,95", 6 głośników, łącząca Bluetooth®, USB (tylko z kierownicą N34)	CR04	6 200	P	4 700
Przyciski sterowania na kierownicy	UC3	200/P	200/P	S
Tempomat (tylko z przyciskami sterowania UC3)	K33	500/P	500/P	S
Tuner radia cyfrowego DAB/DAB+/DMB-R (tylko z systemem audio)	U2Q	950	950	950
BEZPIECZEŃSTWO I UKŁADY WSPOMAGAJĄCE KIEROWCĘ				
Podgrzewana szyba przednia (tylko z lampkami do czytania C95)	C50	800	800	800
Alarm z systemem podwójnego ryglowania zamków	XiC5	1 400	1 400	1 400
Kamera cofania (tylko z systemami IntelliLink i czujnikami parkowania UD7/UD5)	UVC	1 200	P	1 200
Czujniki parkowania z tyłu	UD7	1 000/P	1 000/P	1 000/P
Czujniki parkowania z przodu i z tyłu	UD5	1 850	P	1 850/P

Wyposażenie dodatkowe (cd.)		Enjoy	120 lat	Color Edition
PAKIETY WYPOSAŻENIA DODATKOWEGO				
Pakiet Enjoy Plus				
Klimatyzacja sterowana elektronicznie, przyciemniane szyby tylna oraz boczne tylne, reflektory przeciwmgielne	LPIG	2 200	–	–
Pakiet Specjalny				
Radioodbiornik R3.0, kierownica pokryta skórą z przyciskami sterowania, tempomat, czujniki parkowania z tyłu, oparcie tylnej kanapy dzielone w proporcji 60/40	LPYW	2 550	2 550	–
Pakiet Upgrade				
Radioodtworacz CD 3.0 BT, kierownica pokryta skórą z przyciskami sterowania, tempomat, czujniki parkowania z tyłu, oparcie tylnej kanapy dzielone w proporcji 60/40	LPYX	2 950	2 950	–
Pakiet Technologiczny A (tylko z systemem multimedialnym CR03)				
Czujniki parkowania z przodu i z tyłu, kamera cofania	OLP	–	2 050	–
Pakiet Technologiczny B				
System multimedialny Navi4.0 IntelliLink z nawigacją 3D, tuner radia cyfrowego	OLQ	–	3 850	–
Pakiet Technologiczny C (tylko z kierownicą N34)				
Pakiet Asystent Kierowcy 1, reflektory bixenonowe, reflektory przeciwmgielne	OLR	–	6 050	–
Pakiet Color Edition Plus				
Klimatyzacja sterowana elektronicznie, przyciemniane szyby tylna oraz boczne tylne, czujniki parkowania z tyłu	LPIG	–	–	2 200
Pakiet Upgrade Color Edition				
Klimatyzacja sterowana elektronicznie, przyciemniane szyby tylna oraz boczne tylne, czujniki parkowania z przodu i z tyłu, oparcie tylnej kanapy dzielone w proporcji 60/40, reflektory przeciwmgielne	LPYX	–	–	3 500
Pakiet Dobrej Widoczności				
Czujnik deszczu, światłoczułe lustro wewnętrzne, system automatycznego sterowania światłami z czujnikiem oświetlenia (tunelowym).	OCP	750	750	750
Pakiet Asystent Kierowcy 1 (nieдоступny z reflektorami bixenonowymi)				
Lustro wewnętrzne światłoczułe. Kamera Opel Eye: systemy pomiaru odległości od pojazdu poprzedzającego, ostrzegania przed kolizją i o niezamierzonej zmianie pasa ruchu oraz rozpoznawania znaków drogowych.	OBG	2 500	P	2 500
Pakiet Zimowy				
Podgrzewane fotele przednie, podgrzewane koło kierownicy	OBL	1 750	1 750	1 750
Pakiet Design				
Dach w kolorze czarnym, czarna listwa osłony chłodnicy, czarne obręcze kół ze stopów lekkich 17"	OLU	–	3 450	–
Pakiet Black Roof (Czarny dach)				
Dach w kolorze Carbon Flash, czarna listwa osłony chłodnicy, czarne obręcze kół ze stopów lekkich 16", czarne lustro zewnętrzne, aluminiowe nakładki na pedały	XYA3	–	–	5 250
Pakiet stylizacji nadwozia „Sport OPC”				
Sportowe nakładki profili progów bocznych, widoczna końcówka rury wydechowej, emblemat OPC	XYA1	2 200	2 200	2 200
Pakiet stylizacji wnętrza „Sport OPC”				
Sportowa kierownica pokryta skórą (z przyciskami sterowania i tempomatem), aluminiowe nakładki pedałów	XYA2	1 800	1 800	1 800

S – wyposażenie standardowe wersji P – opcja wyposażenia dostępna w pakietach lub w ramach innych elementów wyposażenia

Dane techniczne silników

	1.2	1.4	1.4 (Start/Stop)	1.4 LPG	1.4 Turbo Start/Stop
Typ silnika	benzynowy	benzynowy	benzynowy	benzynowy/LPG	benzynowy
Skrzynie biegów	5-biegowa manualna	5-biegowa manualna	5-biegowa manualna /6-bieg. automatyczna	5-biegowa manualna	6-biegowa manualna
Pojemność skokowa, cm ³	1 229	1 398	1 398	1 398	1 364
Moc maks., kW/KM przy obr./min	51 / 70 5 600	55 / 75 4 200 – 6 000	66 / 90 6 000	66 / 90 6 000	74/100 3 500 – 6 000
Maks. moment obrot., Nm przy obr./min	115 4 000	130 4 000	130 4 000	124 4 000	200 1 850 – 3 500
Prędkość maksymalna, km/h	162	167	175 (175)/170	175	185
Przyspieszenie 0-100 km/h, s	16,0	14,0	13,2 (13,2) / 13,9	13,9	11,0
Zużycie paliwa, cykl mieszany, l/100 km	7,0-6,5	6,7-6,4	6,8-6,4 (6,8-6,4)** / 7,5-6,9	7,0-6,6/8,8-8,2	6,7-6,5
Emisja CO ₂ , cykl mieszany, g/km	158-148	152-145	154-145 (153-144)**/ 170-156	159-150/142-133	151-146

Wartości zużycia paliwa i emisji CO₂ określone zostały na podstawie pomiarów w cyklu WLTP (światowa zharmonizowana procedura badania pojazdów lekkich), w zależności od wersji, zgodnie z Rozporządzeniami (WE) nr 715/2007, nr 2017/1153 oraz nr 2017/1151. Cykl pomiaru zużycia paliwa i emisji spalin WLTP składa się z kilku faz, które symulują najczęstsze profile jazdy: miejski (low), podmiejski (medium), w ruchu przyspieszonym (high) i autostradowy (extra high). Tabela pokazuje wartości od najwyższych do najniższych, uzyskane z uwzględnieniem wyposażenia dodatkowego pojazdu, dla wersji w europejskim standardzie wyposażenia. Wartości mogą odbiegać od rzeczywistych, ponieważ nie uwzględniają zróżnicowanego stylu i warunków jazdy. Wszystkie informacje były aktualne w momencie publikacji materiału. Opel Poland Sp. z o.o. oraz Dealerzy marki Opel zastrzegają sobie prawo do zmian specyfikacji produktów. Indywidualne uzgodnienie właściwości, ceny oraz specyfikacji technicznej pojazdu następuje w umowie sprzedaży zawieranej z Dealerem marki Opel. Aktualne informacje dostępne są na www.opel.pl oraz u Dealerów marki Opel.

** Niższe wartości dotyczą silnika wyposażonego w system Start/Stop.

Wymiary, masy, pojemności

Bagażnik (wg ECE)

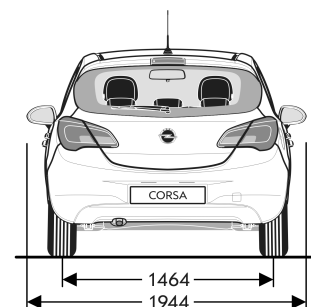
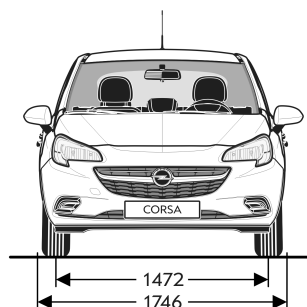
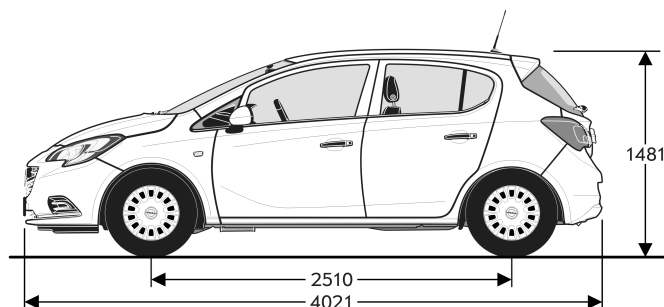
Pojemność bez składania siedzeń: 265 litrów
 Pojemność po złożeniu siedzeń (do dachu): 1 120 litrów
 Szerokość między nadkolami: 944 mm
 Długość podłogi bez składania siedzeń: 705 mm
 Długość podłogi po złożeniu siedzeń: 1 372 mm

Masy (wg ECE)

Masa własna (w zależności od wersji): 1 088 – 1 265 kg
 Dopuszczalna masa całkowita (w zależności od wersji): 1 605 – 1 710 kg
 Ładowność (w zależności od wersji): 379 - 466 kg

Średnica zawracania

Między ścianami: 11,0 m



Uwaga – niniejsza publikacja jest wyciągiem z pełnego cennika, a dostępność niektórych elementów wyposażenia może być ograniczona lub też uzależniona od zamówienia opcji dodatkowych. Szczegółowych wyjaśnień udziela Dealer marki Opel. Złożone opcje wyposażenia dodatkowego, które składają się z kilku połączonych elementów (np. koło zapasowe zawiera również podnośnik i klucz do kół), mogą zawierać w swoim opisie również te elementy, które stanowią już wyposażenie standardowe wyższej wersji wyposażeniowej danego modelu. Każdy element i pakiet wyposażenia jest oznaczony kodem fabrycznym (np. „T4F”, co tu oznacza reflektory bixenonowe). Oznaczenia te znajdują się w drugiej kolumnie tabeli.

Wszystkie ceny zawarte w niniejszym cenniku są rekomendowanymi cenami detalicznymi brutto, zawierającymi opłatę za transport samochodu, podatek VAT oraz podatek akcyzowy zależny od typu homologacji i od pojemności silnika. Rekomendowane ceny detaliczne brutto w przypadku specjalnego wyposażenia będą ważne jedynie wtedy, gdy wyposażenie to zostanie zamówione jednocześnie z danym modelem pojazdu. Podane ceny obowiązują dla modeli w lakierach bazowych – inne rodzaje lakierów dostępne są za dopłatą. Powyższe ceny mogą bez uprzedzenia ulec zmianom w zależności od zmiany cen wprowadzonych przez producenta, jak również zmian w podatkach i przepisach celnych. Niniejszy cennik unieważnia wszystkie uprzednio publikowane cenniki, które niniejszym przestają obowiązywać. Przedstawione informacje są aktualne w chwili ukazania się niniejszej publikacji. Producent zastrzega sobie w każdej chwili prawo do zmian zarówno w zakresie oferowanych modeli, ich kolorów, budowy i wyposażenia. Niniejszy cennik nie stanowi oferty w rozumieniu prawa i jest publikowany jedynie dla celów informacyjnych bez żadnej odpowiedzialności. Informacje dotyczące dostępności prezentowanych modeli oraz aktualnych cen detalicznych można uzyskać u Dealera marki Opel. Informacje na temat złomowania samochodów, przydatności do odzysku i recyklingu są dostępne pod adresem internetowym www.opel.pl

Opel Poland, Warszawa, 30 stycznia 2019 r.