

CORSA 5D z rabatem do:

8 500 zł*



CENNIK

OPEL CORSA

Rok produkcji 2018 / Rok modelowy 2019.



AKTUALNA PROMOCJA

- Promocyjny rabat do **8 500 zł***
- Fabryczna instalacja LPG dla silnika 1.4 90 KM za dopłatą **4 000 zł**
- Opel FlexCare Ochrona Pogwarancyjna i Assistance 2+2 lata/limit 60 000 km za **799 zł****

*Maksymalna wartość rabatu dotyczy wersji z silnikiem LPG, obejmuje promocyjny rabat w wysokości 7 500 zł oraz rabat 1 000 zł z tytułu rejestracji klienta na portalu MyOpel. Ilość samochodów ograniczona.

**Oferta dotyczy pakietu Ochrony Pogwarancyjnej i Opel Assistance z całkowitym limitem przebiegu 60 000 km w ciągu 4 lat eksploatacji pojazdu. Program Opel FlexCare, obejmujący do wyboru płatne Ochronę Pogwarancyjną i/lub Obsługę Okresową, Części Eksploatacyjne, z usługami Assistance, oferowany jest i obsługiwany przez Dealerów marki Opel. Ochrona Pogwarancyjna obowiązuje po wygaśnięciu gwarancji podstawowej w zakresie tożsamym z tą gwarancją, w okresie lub do osiągnięcia przebiegu maksymalnego podanych w Certyfikacie Opel FlexCare, zależnie od tego, co nastąpi jako pierwsze. Szczegóły programu, dostępne kombinacje pakietów oraz inne warianty zakresu i okresu ochrony przedstawiamy na stronie www.opel.pl/Serwis i akcesoria / Opel FlexCare.

Liczba modeli w promocji ograniczona. Promocja obowiązuje do wyczerpania zapasów. Samochody na składzie dealerskim mogą zawierać dodatkowe, płatne wyposażenie. Prosimy o potwierdzenie dostępności poszukiwanego modelu u Dealera marki Opel. Dokładny opis całej oferty promocyjnej dostępny jest u Dealerów marki Opel. Ceny promocyjne (rekomendowane ceny detaliczne brutto pomniejszone o rabat wymieniony na pierwszej stronie cennika) dotyczą klientów indywidualnych (detalicznych). Klientów flotowych (firmy i przedsiębiorstwa prowadzące działalność gospodarczą bądź instytucje prowadzące działalność społeczną, zarejestrowane w Polsce i rejestrujące auto na terenie Polski) w sprawie zapytań ofertowych prosimy o kontakt z wybranym Dealerem marki Opel.



Ceny promocyjne		Essentia	Enjoy	Color Edition	Cosmo
1.2 (70 KM)	M5	36 900 zł	40 750 zł	46 350 zł	50 750 zł
1.4 (75 KM)	M5	37 800 zł	41 650 zł	47 250 zł	51 650 zł
1.4 (90 KM)	M5	–	43 550 zł	49 150 zł	53 550 zł
1.4 (90 KM) Start/Stop	M5	–	44 750 zł	50 350 zł	54 750 zł
1.4 (90 KM) LPG	M5	–	47 050 zł	52 650 zł	57 050 zł
1.4 (90 KM)	A6	–	50 550 zł	56 150 zł	60 550 zł
1.0 Turbo (90 KM) Start/Stop	M6	–	50 900 zł	56 500 zł	60 900 zł
1.4 Turbo (100 KM) Start/Stop	M6	–	48 500 zł	54 100 zł	58 500 zł

Ceny katalogowe		Essentia	Enjoy	Color Edition	Cosmo
1.2 (70 KM)	M5	43 900 zł	47 750 zł	53 350 zł	57 750 zł
1.4 (75 KM)	M5	44 800 zł	48 650 zł	54 250 zł	58 650 zł
1.4 (90 KM)	M5	–	50 550 zł	56 150 zł	60 550 zł
1.4 (90 KM) Start/Stop	M5	–	51 750 zł	57 350 zł	61 750 zł
1.4 (90 KM) LPG	M5	–	55 550 zł	61 150 zł	65 550 zł
1.4 (90 KM)	A6	–	57 550 zł	63 150 zł	67 550 zł
1.0 Turbo (90 KM) Start/Stop	M6	–	57 900 zł	63 500 zł	67 900 zł
1.4 Turbo (100 KM) Start/Stop	M6	–	55 500 zł	61 100 zł	65 500 zł

Liczba modeli w promocji ograniczona. Promocja obowiązuje do wyczerpania zapasów. Samochody na składzie dealerskim mogą zawierać dodatkowe, płatne wyposażenie. Prosimy o potwierdzenie dostępności poszukiwanego modelu u Dealera marki Opel. Dokładny opis całej oferty promocyjnej dostępny jest u Dealerów marki Opel. Ceny promocyjne (rekomendowane ceny detaliczne brutto pomniejszone o rabaty wymienione w cenniku) dotyczą klientów indywidualnych (detalicznych). Klientów flotowych (firmy i przedsiębiorstwa prowadzące działalność gospodarczą bądź instytucje prowadzące działalność społeczną, zarejestrowane w Polsce i rejestrujące auto na terenie Polski) w sprawie zapytań ofertowych prosimy o kontakt z wybranym Dealerem marki Opel.

Promocyjne ceny zawierają rabat w wysokości 6 000 zł dla wersji z silnikami benzynowymi lub rabat 7 500 zł dla wersji z silnikiem LPG oraz rabat 1 000 zł z tytułu rejestracji klienta na portalu myOpel.

Wyposażenie standardowe		Essentia	Enjoy	Color Edition	Cosmo
Układ stabilizacji toru jazdy ESP® z systemem Traction Control	FZ3	S	S	S	S
Układ wspomagający ruszanie na pochyłościach HSA	KB5	S	S	S	S
System monitorowania ciśnienia w oponach	UJM	S	S	S	S
Tryb City wspomagania układu kierowniczego (nieдоступny przy zamówieniu kamery Opel Eye)	---	S	S	S	S
Przednie i boczne poduszki powietrzne kierowcy i pasażera oraz kurtynowe poduszki w obu rzędach	AYC	S	S	S	S
Elektrycznie sterowane szyby przednie	AXG+AEF	S	S	S	S
Zdalnie sterowany centralny zamek	AU3	S	S	S	S
Elektrycznie sterowane lusterka zewnętrzne w kolorze nadwozia, wsporniki lusterek czarne	CMSA	S	S	S	-
Tapicerka materiałowa, czarna (Shimmer)	TANP	S	S	-	-
Obębce kół stalowe 14"	RRB	S	-	-	-
Zestaw naprawczy do opon z kompresorem	KTI	S	S	S	S
Fotele przednie komfortowe	A51	S	S	-	S
Kolumna kierownicy regulowana w pionie i poziomie	N37	S	S	S	S
Światła do jazdy dziennej	T3Z	S	S	S	-
Klimatyzacja sterowana ręcznie	C60	3 300/P	S	S	-
Komputer pokładowy	U68	500	S	S	S
Monochromatyczny wyświetlacz graficzny z białym podświetleniem między wskaźnikami	UDC	250/P	S	S	S
Regulacja wysokości fotela kierowcy	AH3	300	S	S	S
Czarna folia na słupkach B (dla jasnych kolorów nadwozia)	BW7	-	S	S	S
Klamki zewnętrzne w kolorze nadwozia	D75	-	S	S	S
Obębce kół stalowe 15"	RRL	350	S	-	-
Tapicerka materiałowa, czarna (Lace) lub czarna w szarą kratkę (Network)	TAGU/TANR	-	-/500	S	-
Fotele przednie sportowe	AE4	-	-	S	-
Radioodtworacz CD 3.0 BT: 6 głośników, łączą Bluetooth®, AUX-in, USB (tylko z kierownicą N34)	CR02	2 500	2 500/P	S	S
Kierownica trójramienna pokryta skórą z przyciskami sterowania, tempomat	N34	850	700/P	S	S
Lampki do czytania z przodu	C95	150	150	S	S
Obębce kół ze stopów lekkich 16"	RRZ/WQS	3 550/-	3200	S/-	1 000
Tapicerka materiałowa wytłaczana, łączą Embossed/Maroccana, czarna	TANT	-	-	-	S
Elektrycznie sterowane i podgrzewane lusterka zewnętrzne w kolorze nadwozia	CMSG	350	350	350	S
Oparcie tylnej kanapy dzielone w proporcji 60/40	AM9	400	400/P	400/P	S
Klimatyzacja sterowana elektronicznie, jednostrefowa	C68	4 900	1 600/P	1 600/P	S
Ozdobne nakładki wewnętrznych progów drzwiowych z przodu	B9K	-	-	-	S
Listwa okienna w kolorze srebrnym	MDC	-	P	-	S
Światła do jazdy dziennej LED	CHSB	650	650	650	S
Reflektory przeciwmgielne z chromowanymi elementami ozdobnymi	CFL2	-	-	1 000	S
Obębce kół ze stopów lekkich 15" (Cosmo z silnikiem 1.0 Turbo 90 KM - 16")	RRK	-	2200	-	S
Wyposażenie dodatkowe					
NADWOZIE					
Lakier bazowy specjalny/metaliczny	---	1 900	1 900	1 900	1 900
Lakier metaliczny specjalny	---	-	2 400	2 400	2 400
Przyciemniane szyby tylna oraz boczne tylne	AKO	650	650/P	650/P	650/P
Reflektory przeciwmgielne	CFL1	800	800/P	800/P	-
Reflektory bixenonowe z funkcją statycznego doświetlenia zakrętów i światłami do jazdy dziennej LED	T4F	-	3 150	3 150	2 500
Obębce kół strukturalne stalowe 15"	SKJ	1 550	1 200	-	-
Obębce kół ze stopów lekkich 17" z zawieszeniem sportowym XJ2 (Color Edition: dwa kolory i wzory do wyboru)	RZS(WQX)	-	4 750	1 250 (2 750)	2 550
Koło zapasowe pełnowymiarowe 14" lub 15" (dostępność zależą od wybranych obębce kół, niedostępne z LPG)	QQ5	350	350	-	350
Koło zapasowe dojazdowe 16" (dostępność zależą od wybranych obębce kół, niedostępne z LPG)	N65	350	350	350	350
Zawieszenie sportowe ze wspomaganiem układu kierowniczego o zmiennej, sportowej charakterystyce (tylko z wybranymi obębce kół 16")	XJ2	1200	1 200/P	1 200/P	1 200/P
WNĘTRZE					
Kolorowy panel dekoracyjny (dostępność zależą od wersji, tapicerki i koloru nadwozia)		-	200	200	-
Regulacja wysokości fotela pasażera	AG6	300	300	300	300
Podwójna podłoga bagażnika	D7E	200	200	200	200
Radioodbiornik R3.0: 4 głośniki, złącze AUX-in	CR01	1 500/P	1 500/P	-	-
System multimedialny R4.0 IntelliLink: kolorowy wyświetlacz dotykowy 6,95", 6 głośników, łączą Bluetooth®, USB (tylko z kierownicą N34)	CR03	4 000	4 000	1 500	1 500/P
System multimedialny Navi4.0 IntelliLink z nawigacją 3D: mapy Europy, kolorowy wyświetlacz dotykowy 6,95", 6 głośników, łączą Bluetooth®, USB (tylko z kierownicą N34)	CR04	6 200	6 200	3 700	3 700
Tuner radia cyfrowego DAB/DAB+/DMB-R (tylko z systemem audio)	U2Q	950	950	950	950
BEZPIECZEŃSTWO I UKŁADY WSPOMAGAJĄCE KIEROWCĘ					
Podgrzewana szyba przednia (tylko z lampkami do czytania C95)	C50	800	800	800	800
Alarm z systemem podwójnego ryglowania zamków	XiC5	1 400	1400/P	1 400	1 400
Kamera cofania (tylko z systemami IntelliLink i czujnikami parkowania UD7/UD5)	UVC	1 200	1 200	1 200	1 200
Czujniki parkowania z tyłu	UD7	1 000	1 000/P	1 000/P	1000
Czujniki parkowania z przodu i z tyłu	UD5	1 850	1 850	1 850/P	1 850/P

Wyposażenie dodatkowe (cd.)		Essentia	Enjoy	Color Edition	Cosmo
PAKIETY WYPOSAŻENIA DODATKOWEGO					
Pakiet Essentia Plus Klimatyzacja sterowana ręcznie, radioodbiornik R3.0	LP68	4 300	–	–	–
Pakiet Enjoy Plus Klimatyzacja sterowana elektronicznie, przyciemniane szyby tylna oraz boczne tylne, reflektory przeciwmgielne	LPIG	–	2 200	–	–
Pakiet Specjalny Enjoy Radioodbiornik R3.0, kierownica pokryta skórą z przyciskami sterowania, tempomat, czujniki parkowania z tyłu, oparcie tylnej kanapy dzielone w proporcji 60/40	LPYW	–	2 500	–	–
Pakiet Upgrade Enjoy Radioodtwarzacz CD 3.0 BT, kierownica pokryta skórą z przyciskami sterowania, tempomat, czujniki parkowania z tyłu, oparcie tylnej kanapy dzielone w proporcji 60/40	LPYX	–	2 900	–	–
Pakiet Color Edition Plus Klimatyzacja sterowana elektronicznie, przyciemniane szyby tylna oraz boczne tylne, czujniki parkowania z tyłu	LPIG	–	–	2 200	–
Pakiet Upgrade Color Edition Klimatyzacja sterowana elektronicznie, przyciemniane szyby tylna oraz boczne tylne, czujniki parkowania z przodu i z tyłu, oparcie tylnej kanapy dzielone w proporcji 60/40, reflektory przeciwmgielne	LPYX	–	–	3 500	–
Pakiet Techno Cosmo System R4.0 IntelliLink z kolorowym wyświetlaczem dotykowym 6,95", czujniki parkowania z przodu i z tyłu, przyciemniane szyby tylne	LPIH	–	–	–	2 900
Pakiet Dobrej Widoczności Czujnik deszczu, światłoczułe lusterko wewnętrzne, system automatycznego sterowania światłami z czujnikiem oświetlenia (tunelowym).	OCP	750	750	750	750
Pakiet Asystent Kierowcy 1 (nieдоступny z reflektorami bixenonowymi) Lusterko wewnętrzne światłoczułe, kamera Opel Eye: systemy pomiaru odległości od pojazdu poprzedzającego, ostrzegania przed kolizją i o niezamierzonej zmianie pasa ruchu oraz rozpoznawania znaków drogowych.	OBG	2 500	2 500	2 500	2 500
Pakiet Zimowy Podgrzewane fotele przednie, podgrzewane koło kierownicy	OBL	1 750	1 750	1 750	1 750
Pakiet Black Roof (Czarny dach) Dach w kolorze Carbon Flash, czarna listwa osłony chłodnicy, czarne obręcze kół ze stopów lekkich 16", czarne lusterka zewnętrzne, przyciemniane szyby tylna oraz boczne tylne, aluminiowe nakładki na pedały, sportowa, widoczna końcówka rury wydechowej	XYA3	–	–	2 100	–
Pakiet stylizacji nadwozia „Sport OPC” Sportowe nakładki profili progów bocznych, widoczna końcówka rury wydechowej, emblemat OPC	XYA1	2 200	2 200	2 200	2 200
Pakiet stylizacji wnętrza „Sport OPC” Sportowa kierownica pokryta skórą (z przyciskami sterowania i tempomatem), aluminiowe nakładki pedałów, elementy ozdobne OPC	XYA2	1 800	1 800	1 800	1 800

S – wyposażenie standardowe wersji P – opcja wyposażenia dostępna w pakietach lub w ramach innych elementów wyposażenia

Dane techniczne silników

	1.2	1.4	1.4 (Start/Stop)	1.4 LPG	1.0 Turbo Start/Stop	1.4 Turbo Start/Stop
Typ silnika	benzynowy	benzynowy	benzynowy	benzynowy/LPG	benzynowy	benzynowy
Skrzynie biegów	5-biegowa manualna	5-biegowa manualna	5-biegowa manualna /6-bieg. automatyczna	5-biegowa manualna	6-biegowa manualna	6-biegowa manualna
Pojemność skokowa, cm ³	1 229	1 398	1 398	1 398	999	1 364
Moc maks., kW/KM przy obr./min	51 / 70 5 600	55 / 75 4 200 – 6 000	66 / 90 6 000	66 / 90 6 000	66/90 3 700 – 6 000	74/100 3 500 – 6 000
Maks. moment obrot., Nm przy obr./min	115 4 000	130 4 000	130 4 000	124 4 000	170 1 800 – 3 700	200 1 850 – 3 500
Prędkość maksymalna, km/h	162	167	175 (175) / 170	175	180	185
Przyspieszenie 0-100 km/h, s	16,0	14,0	13,2 (13,2) / 13,9	13,9	11,9	11,0
Zużycie paliwa, cykl mieszany, l/100 km	7,1-6,6	6,8-6,5	6,9-6,5 (6,8-6,5)** / 7,5-7,1	7,2-6,7/9,0-8,3	6,2-5,9	6,7-6,5
Emisja CO ₂ , cykl mieszany, g/km	160-150	153-146	156-147 (154-146)**/ 169-161	162-151/146-134	141-133	152-147

Wartości zużycia paliwa i emisji CO₂ określone zostały na podstawie pomiarów w cyklu WLTP (światowa zharmonizowana procedura badania pojazdów lekkich), w zależności od wersji, zgodnie z Rozporządzeniami (WE) nr 715/2007, nr 2017/1153 oraz nr 2017/1151. Cykl pomiaru zużycia paliwa i emisji spalin WLTP składa się z kilku faz, które symulują najczęstsze profile jazdy: miejski (low), podmiejski (medium), w ruchu przyspieszonym (high) i autostradowy (extra high). Tabela pokazuje wartości od najwyższych do najniższych, uzyskane z uwzględnieniem wyposażenia dodatkowego pojazdu, dla wersji w europejskim standardzie wyposażenia. Wartości mogą odbiegać od rzeczywistych, ponieważ nie uwzględniają zróżnicowanego stylu i warunków jazdy. Wszystkie informacje były aktualne w momencie publikacji materiału. Opel Poland Sp. z o.o. oraz Dealerzy marki Opel zastrzegają sobie prawo do zmian specyfikacji produktów. Indywidualne uzgodnienie właściwości, ceny oraz specyfikacji technicznej pojazdu następuje w umowie sprzedaży zawieranej z Dealerem marki Opel. Aktualne informacje dostępne są na www.opel.pl oraz u Dealerów marki Opel.

** Niższe wartości dotyczą silnika wyposażonego w system Start/Stop.

Wymiary, masy, pojemności

Bagażnik (wg ECE)

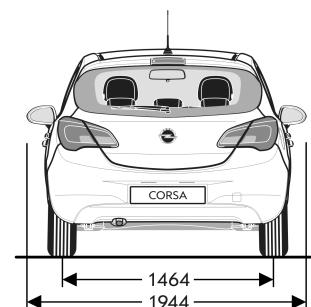
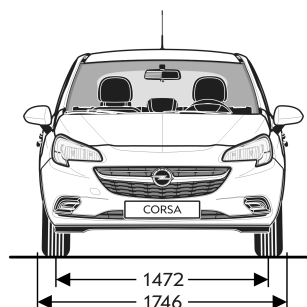
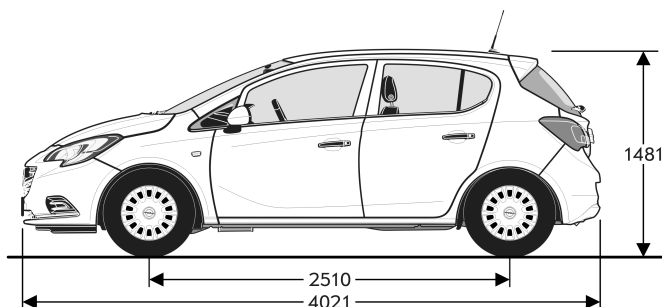
Pojemność bez składania siedzeń: 265 litrów
 Pojemność po złożeniu siedzeń (do dachu): 1 120 litrów
 Szerokość między nadkolami: 944 mm
 Długość podłogi bez składania siedzeń: 705 mm
 Długość podłogi po złożeniu siedzeń: 1 372 mm

Masy (wg ECE)

Masa własna (w zależności od wersji): 1 088 – 1 265 kg
 Dopuszczalna masa całkowita (w zależności od wersji): 1 605 – 1 710 kg
 Ładowność (w zależności od wersji): 379 - 466 kg

Średnica zawracania

Między ścianami: 11,0 m



Uwaga – niniejsza publikacja jest wyciągiem z pełnego cennika, a dostępność niektórych elementów wyposażenia może być ograniczona lub też uzależniona od zamówienia opcji dodatkowych. Szczegółowych wyjaśnień udziela Dealer marki Opel. Złożone opcje wyposażenia dodatkowego, które składają się z kilku połączonych elementów (np. koło zapasowe zawiera również podnośnik i klucz do kół), mogą zawierać w swoim opisie również te elementy, które stanowią już wyposażenie standardowe wyższej wersji wyposażeniowej danego modelu. Każdy element i pakiet wyposażenia jest oznaczony kodem fabrycznym (np. „T4F”, co tu oznacza reflektory bixenonowe). Oznaczenia te znajdują się w drugiej kolumnie tabeli.

Wszystkie ceny zawarte w niniejszym cenniku są rekomendowanymi cenami detalicznymi brutto, zawierającymi opłatę za transport samochodu, podatek VAT oraz podatek akcyzowy zależny od typu homologacji i od pojemności silnika. Rekomendowane ceny detaliczne brutto w przypadku specjalnego wyposażenia będą ważne jedynie wtedy, gdy wyposażenie to zostanie zamówione jednocześnie z danym modelem pojazdu. Podane ceny obowiązują dla modeli w lakierach bazowych – inne rodzaje lakierów dostępne są za dopłatą. Powyższe ceny mogą bez uprzedzenia ulec zmianom w zależności od zmiany cen wprowadzonych przez producenta, jak również zmian w podatkach i przepisach celnych. Niniejszy cennik unieważnia wszystkie uprzednio publikowane cenniki, które niniejszym przestają obowiązywać. Przedstawione informacje są aktualne w chwili ukazania się niniejszej publikacji. Producent zastrzega sobie w każdej chwili prawo do zmian zarówno w zakresie oferowanych modeli, ich kolorów, budowy i wyposażenia. Niniejszy cennik nie stanowi oferty w rozumieniu prawa i jest publikowany jedynie dla celów informacyjnych bez żadnej odpowiedzialności. Informacje dotyczące dostępności prezentowanych modeli oraz aktualnych cen detalicznych można uzyskać u Dealera marki Opel. Informacje na temat złomowania samochodów, przydatności do odzysku i recyklingu są dostępne pod adresem internetowym www.opel.pl

Opel Poland, Warszawa, 28 lutego 2019 r.